



NEVADA I

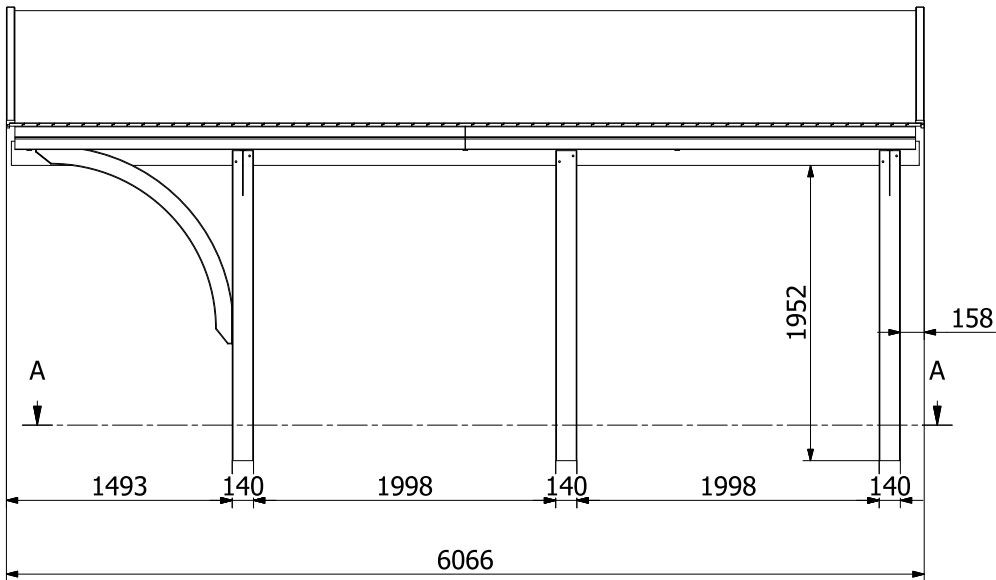
L = 607 cm

W = 362 cm

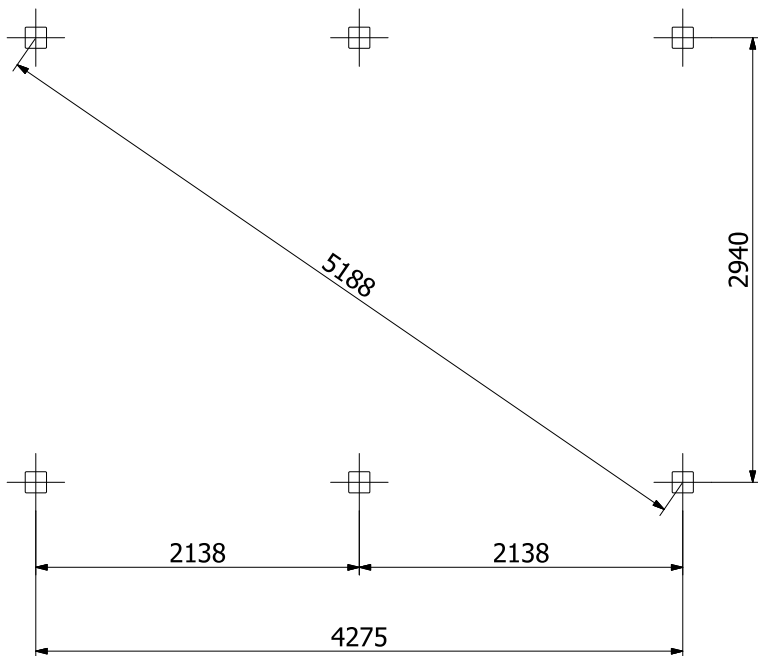
H = 300cm

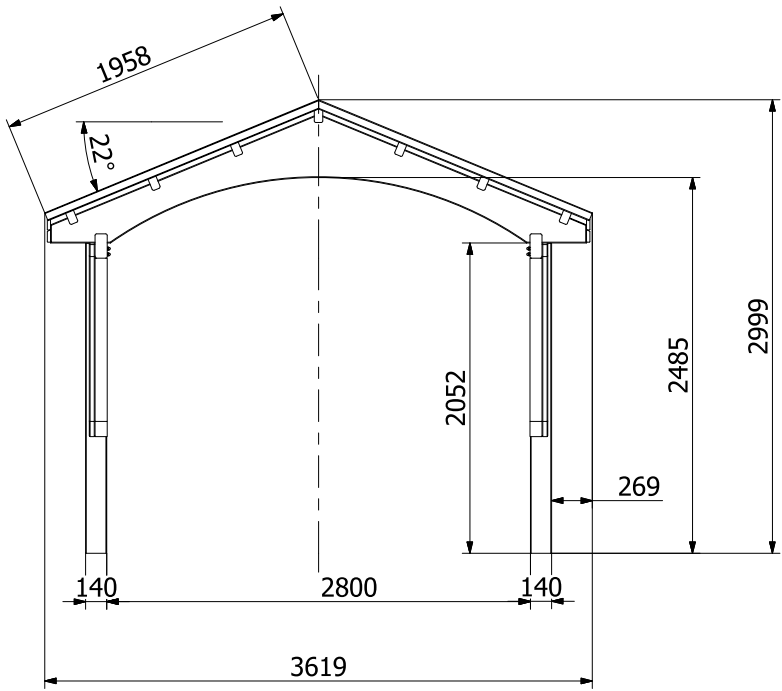
WOODPOL Michał Chrzan
Julianpol 44
46-325 Rudniki

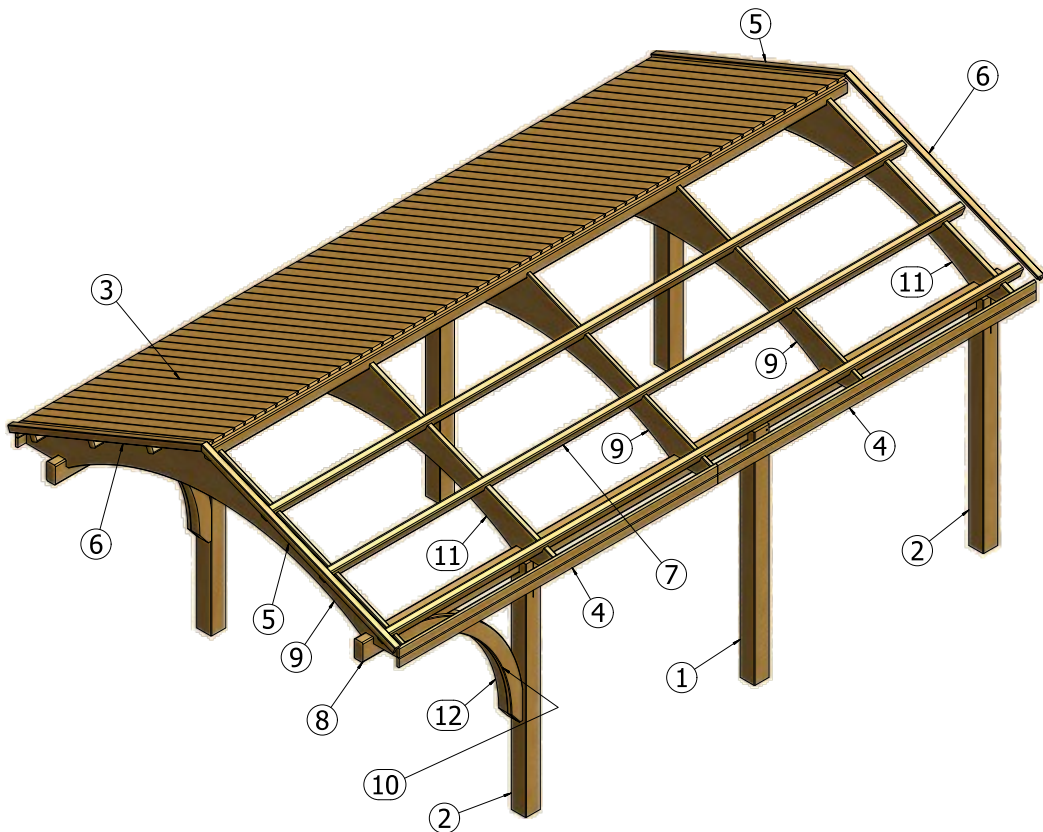
+48 889 429 540
biuro@domkiletniskowe.org
www.domkiletniskowe.org



A-A (1 : 50)







LISTA CZĘŚCI

ELEMENT	ILOŚĆ	NR CZĘŚCI
1	2	kantówka 140x140x2050a
2	4	kantówka 140x140x2050b
3	122 154	kantówka 22x114x1940 kantówka 22x94x1940
4	8	kantówka 22x80x2976
5	2	kantówka 56x56x1958a*
6	2	kantówka 56x56x1958b*
7	7	kantówka 56x95x5952
8	2	kantówka 80x160x6000
9	3	łuk 36x420x3542Rw5800
10	2	łuk 38x120x1838Rw1090
11	2	łuk 44x420x3542Rw5800
12	2	łuk 80x120x1583Rw1090
	30,8 m ²	powierzchnia gontu potrzebnego do pokrycia dachu

* pozycje dostępne przy zakupie konstrukcji z gontem

